

# BURÐARVIRKI, GREINARGERÐ OG ALMENNAR REGLUR

## 1. STAÐLAR OG ÁLAG

ÍST EN 1990 EUROCODE 0 :	GRUNDVALLARATRÍÐI VIÐ HÖNNUN BERANDI MANNVIRKJA
ÍST EN 1991 EUROCODE 1 :	ÁLAGSFOSENDUR Á MANNVIRKI
ÍST EN 1992 EUROCODE 2 :	HÖNNUN STEINSTEYPTRA MANNVIRKJA
ÍST EN 1993 EUROCODE 3 :	HÖNNUNARSTAÐALL STÁLVIKIS
ÍST EN 1993 EUROCODE 4 :	HÖNNUNARSTAÐALL UM SAMVERKUN STÁLS OG STEYPU
ÍST EN 1995 EUROCODE 5 :	HÖNNUNARSTAÐALL TIMBURVIKIS
ÍST EN 1995 EUROCODE 6 :	HÖNNUNARSTAÐALL MÚRLAUSNA
ÍST EN 1997 EUROCODE 7 :	JARÐTÆKNI OG GRUNDUNARSTALL
ÍST EN 1998 EUROCODE 8 :	JARÐSKJÁLFTAR, ÁLAG OG HÖNNUNARREGLUR
ISLENSKIR ÞJÓÐARVIÐAUKAR VIÐ EVRÓPSKA POLHÖNNUNARSTAÐLA, EUROCODES.	

GRUNNGILDI SNUJÓLAGS :	2,1 KN/m <sup>2</sup>
GRUNNGILDI VINDÁLAGS :	1,51 KN/m <sup>2</sup>
JARÐSKJÁLFTAHRÖÐUN :	0,15g
NOTÁLAG FYRIR GÓLF :	2,0 KN/m <sup>2</sup>
NOTÁLAG FYRIR STIGA :	3,0 KN/m <sup>2</sup>
NOTÁLAG FYRIR SVALIR :	4,0 KN/m <sup>2</sup>
NOTÁLAG FYRIR ÞAKPLÖTU :	1,0 KN/m <sup>2</sup>
LÉTTIR SKILVEGGIR :	1,0 KN/m <sup>2</sup>

## 2. STEINSTEYPA

UM EIGINLEIKA, FRAMLÆISU OG NIÐURLÖGN STEINSTEYPU GILDA ÁKVÆÐI BYGGINGARREGLUGERÐAR, ÍST EN 2006:2013 OG ÍST EN 13670:2009.

### 2.1 SAMSETNING

FYLLIFNI Í PLÖTUM OG BITUM SKULU **EKKI** VERA ÁBERANDI OPIN ÞANNIG AD FJADURSTUÐULL STEYPU VERÐI **0,9\*Ecm** SKV. ÍST EN 1992-1-1:2004.

STEYPA SKAL UPPFYLLA ÁKVÆÐI BYGGINGAREGLUGERÐAR VARDANDI ALKALÍVRKNI.

NOTKJUN ÍBLÖNDUNAREFNA ERU HÁÐ SAMÞYKKI HÖNNUDA. ALLA STEYPU SKAL TITRA, EINNIG STEYPU SEM HEFUR VERIÐ GERÐ FLJÓTANDI. VARDANDI SJÁLFRITLEGGIANDI STEYPU SKAL FARA EFTIR LEIÐBEININGUM FRAMLÆIDANDA.

EF EKKI ER GETIÐ UM EIGINLEIKA STEINSTEYPU Á TEIKNINGUM GILDIR EFTIRFARANDI TAFLA:

	BROTÞOL	ÁREITISFL.	Dmax	SEMENTS.M.	V/S TALA	LOFTMAGN
ÞRIFALÖG	C-16/20	X0	25 mm	≥300 kg <sup>3</sup>	≤ 0,55	5,5% ± 0,5%
UNDIRSTÖÐUR	C-25/30	XC2	25 mm	≥300 kg <sup>3</sup>	≤ 0,55	5,5% ± 0,5%
BOTNPLÖTUR, INNI	C-25/30	XC1	25 mm	≥300 kg <sup>3</sup>	≤ 0,55	3,5% ± 0,5%
BOTNPL. ÚTI, BÍLAG.	C-35/45	XC4 / XD3 / XF4	25 mm	≥350 kg <sup>3</sup>	≤ 0,45	5,5% ± 0,5%
VEGGIR, PLÖTUR OG SÚLUR INNI	C-25/30	XC1	25 mm	≥300 kg <sup>3</sup>	≤ 0,55	3,5% ± 0,5%
VEGGIR, PLÖTUR OG SÚLUR ÚTI	C-25/30	XC3 / XF1	25 mm	≥300 kg <sup>3</sup>	≤ 0,55	5,5% ± 0,5%
KLÆDDIR ÚTVEGGIR	C-25/30	XC3	25 mm	≥300 kg <sup>3</sup>	≤ 0,55	5,5% ± 0,5%
SVALIR	C-35/45	XC4 / XF3	25 mm	≥350 kg <sup>3</sup>	≤ 0,45	5,5% ± 0,5%
BITAR OG SÚLUR Í BÍLAGEYMSLUM	C-35/45	XC3 / XF2	25 mm	≥350 kg <sup>3</sup>	≤ 0,45	5,5% ± 0,5%
ÁSTEYPU-Á HOLPL.	C-35/45	XC4 / XD3 / XF4	16 mm	≥350 kg <sup>3</sup>	≤ 0,45	5,5% ± 0,5%

### 2.2 STEYPUHULA FYRIR JÁRNUM

STEYPUHULA FYRIR JÁRNUM SKAL VERA EFTIRFARANDI NEMA ANNAD KOMI FRAM Á TEIKNINGUM:

UNDIRSTÖÐUR, LÖBRÉTTIR FLETIR	30 mm
LÁRÉTTIR FLETIR	50 mm
INNISTEYPA, VEGGIR OG PLÖTUR	20 mm
KLÆDDIR ÚTVEGGIR	25 mm
ÚTISTEYPA, VEGGIR OG PLÖTUR	30 mm
EFRI BRÚN PLATNA Á AKSTURSVÆÐUM	35 mm
LEYFILEG FRÁVIK ERU	± 5 mm

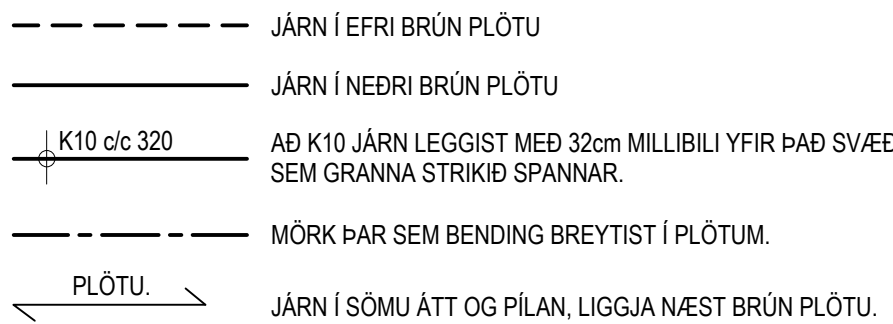
## 3. BENDISTÁL

ÖLL VINNA OG EFNI SKV. ÍST 16 OG BYGGINGARREGLUGERÐ.

### 3.1 SKILGREININGAR OG TÁKN

BENDISTÁL SKAL VERA KAMBSTÁL MEÐ FLOTMÖRK ≥ 500 N/mm<sup>2</sup> OG Í SEGLUFLOKKI C. BENDISTÁL ER TÁKNAÐ Á EFTIRFARANDI HÁTT: K8, K10, O.S.FR.V. TÖLURNAR TÁKNA ÞVERMÁL JÁRNA Í mm.

Á TEIKNINGUM FYRIR PLÖTUR TÁKNAR:



SKEYTTI OG FESTILENGDIR JÁRNA SKULU VERA SKV. EFIRFARANDI TÖFLU NEMA ANNAD SÉ SÝNT Á TEIKNINGU.

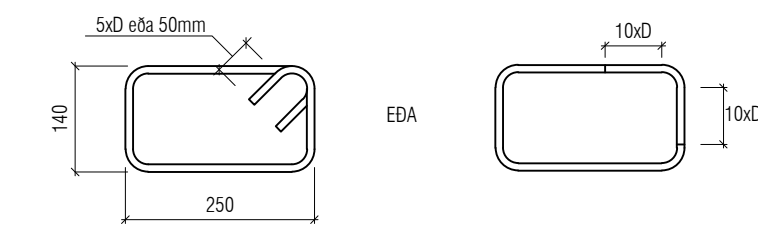
	LÁGMARKS SKEYTTI- OG FESTILENGDIR Í mm					
	K8	K10	K12	K16	K20	K25
ÞEGAR SKEYTINGAR ERU < 25% Í SNIDI <sup>(1)</sup>	350	450	500	700	850	1050
ÞEGAR SKEYTINGAR ERU < 33% Í SNIDI	400	500	600	800	1000	1200
ÞEGAR SKEYTINGAR ERU < 50% Í SNIDI	450	600	700	900	1150	1400
ÞEGAR SKEYTINGAR ERU > 50% Í SNIDI	500	650	800	1000	1250	1500

<sup>(1)</sup> Á VIÐ UM FESTILENGDIR. SKEYTUM SKAL DREYFA EINS OG KOSTUR ER.

BEYGIUSKIFA FYRIR LYKKJUR, KRÓKA OG VINKLA SKAL HAFNA ÞVERMÁL SKV. EFTIRFARANDI TÖFLU:

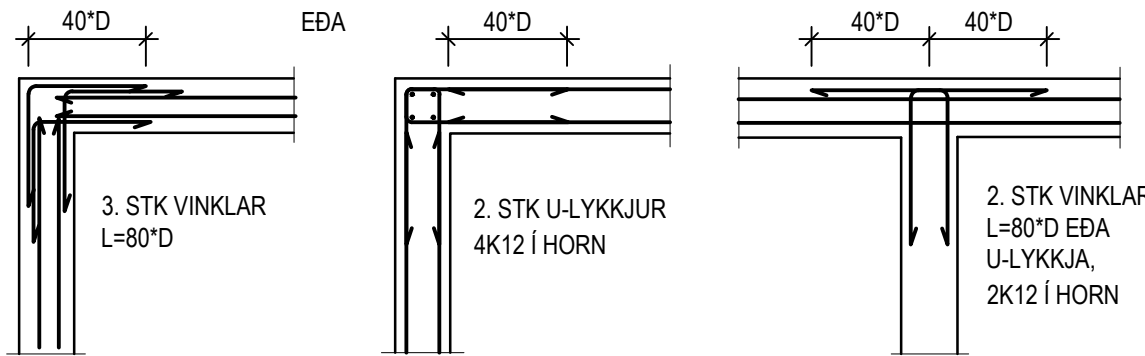
	Ø <sub>MIN</sub> (mm)
K8	32
K10	40
K12	48
K16	64
K20	140
K25	175

UPPGEFNI MÁL Á LYKKJUM OG VINKLUM ERU ALLTAF YTRI MÁL. LENGDIR KRÓKA Í LYKKJUM SKULU VERA 5xD EDA 50mm ÞEGAR KRÓKAR ERU BEYGDIR INN Í LYKKJUNA ANNARS 10xD D ER ÞVERMÁL JÁRNS.

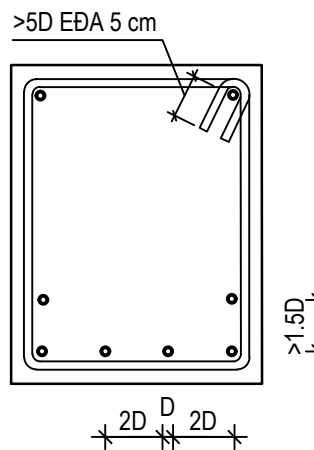


### 3.2 DEILI

FRÁGANUR JÁRNA ÞAR SEM VEGGIR MÆTAST :



LÁMARKSFJARLÆGÐ MILLI BURÐARJÁRNA Í BITUM



EINNIG SKAL FJARLÆGÐ MILLI JÁRNA VERA STÆRRI EN HÁMARKSKORNASTÆRÐ + 5 mm

STEYPUBRÚNIR OG OP Í PLÖTUM: MEÐ OPUM Í PLÖTUM SKAL SETJA SAMA MAGN OG KLIPPT ER Í BURTU. U-LYKKJA K10 c/c 200 MEÐ ÖLLUM BRÚNUM ÞAD ER AD SEGJA VEGGENDUM, DYRAOPUM OG ÞAKBRUNUM SKAL SETJA 2 K12 OG U-LYKKJU K-10 c/c 200. ÖLL JÁRN GANGI AFRAM Í GEGNUM STEYPUKIL A.M.K JAFN LANGT OG 50 \* D. BITASÆTI SKULU VERA 50 MM OG PLÖTUSÆTI SKULU VERA 35 mm. ÞETTA GILDIR NEMA ANNAD SÉ TEKID FRAM Á TEIKNINGU.

## 4. SÉRST. SKÝRINGAR

### 4.1 STEINSTEYPUMÓT

NÁKVÆMNISKRÖFUR:		
- UNDIRSTÖÐUR, STÆRÐ OG STAÐSETNING		± 15 mm
- AÐRIR STEYPTIR HULUR, STÆRÐ		± 5 mm
- STAÐSETNING		± 10 mm
- KÓTAR		± 10 mm
- HÖRNSKEKKJA Í ÞVERSNIB		± 5 mm
- ÖSUFNUR OG MISLANDANIR SLETTA FLATA		± 3 mm
- STAÐSETNING ÍSTEYPTRA HLUTA		± 5 mm

FRÁVIK FRÁ 3 m RETTSKEIÐ SEM LÖGÐ ER Á SLETTAN FLÖT:

- BITAR, SÚLUR ± 4 mm
- VEGGIR ± 3 mm
- PLÖTUR UNDIR FLÖT ± 5 mm
- VÆLSLIPADAR PLÖTUR ± 3 mm

YFIRHÆÐ: BITA OG PLÖTUMÓT SKULU HAFNA YFIRHÆÐ L300 AF FJARLÆGÐ Á MILLI FASTRA PUNKTA.

### 4.2 TÁKN

NY STEYPA

VEGGUR Á NÆSTU HÆÐ FYRIR OFAN

FORSTEYPTAR EINGINGAR EDA ELÐRI STEYPA

NÚMÉR Á SNIDI  
TEIKNING SEM SNID ER SÝNT Á

MELIKVARDI  
NÚMÉR Á SNIDI EDA DEILI  
NÚMÉR Á ÞEIRRI TEIKNINGU SEM SNID ER TEKID AF.

HÆÐARKÓTI Á BURÐARVIRKI Í SNIDI.

HÆÐARKÓTI Á BURÐARVIRKI Á GRUNNMYND

## 5. STÁLVIKRI

### 5.1 STÁL

ALLT BURÐARVIRKI ÚR STÁLI SKAL A.M.K UPPFYLLA S235. SKV. ÍST EN 1993 NEMA ANNAD SÉ TEKID FRAM. ALLT STÁL INNANHÚSS SKAL GRUNNA MEÐ RYÐVARNARMÁLNINGU. ALLT STÁL UTANHÚSS SKAL HEITGALVANHUDA. LÁGMARKS ÞYKKT 115µm NEMA ANNAD KOMI FRAM Á TEIKNINGUM.

### 5.2 FESTINGAR

ALLT STÁL Í FESTINGUM SKAL A.M.K. UPPFYLLA S235 OG ALLIR BOLTAR STYRKLEIKAFLOKK 8.8 SKV. ÍST EN 1993 NEMA ANNAD SÉ TEKID FRAM.

BIL MILLI FESTIPUNKTA Í FESTINGUM SJÁ TÖFLU HÉR AD NEDAN.

ALLA VINNU VIÐ MÚRBOLTA SKAL VANDA SÉRSTAKLEGA. BORDÝPT SKAL VERA 20 mm DÝPRI EN LENGD BOLTANS Í STEYPUNNI. HOLUNA SKAL BLÁSA OG HREINSA AÐUR EN BOLTINN ER SETTUR Í.

LÁGMARKS BIL MILLI BOLTA Í FESTINGA

	INNBYRÐIS	ENDI UNDIR ÁLAGI	ENDI ÁN ÁLAGS	KANTUR UNDIR ÁLAGI	KANTUR ÁN ÁLAGS
BOLTAR	3 d	3 d	2 d	3 d	1,5 d

## 6. GRUNDUN

### 6.1 GRUNDUN UNDIR SÖKKLA

MESTA ÁLAG Á FYLLINGU ER < 0,6 MN/m<sup>2</sup>. GRUNNUR FYLLIST MEÐ FROSTFRÉRI GRÚS EDA ÖÐRU VIÐURKENNDU EFNI SEM ÞJAPPAST SKV. TÖFLU.

Tæki	lagþykkt (m)	fjöldi yfirfæða
10 tonna vibróvallari	0,80	6
5 tonna vibróvallari	0,40	6
0,5 tonna vibróplata	0,30	4
0,1 tonna vibróplata	0,20	4

KRÖFUR UM FYLLINGU ERU AD E2>100 MPa OG HLUTFALLIÐ E2/E1<2,3. FYLLINGAREFNIÐ SKAL EKKI HAFNA MEIRA EN 3% (míðað við þyngd alls efnisins) AF KORNUM SEM ERU MINNI EN 0,02 mm. ENGINN STEINN Í FYLLINGAREFNUM MÅ VERA STÆRRI EN 1/3 AF LAGÞYKKT VIÐ ÞJÖPPUN.

### 6.2 FYLLING INN Í SÖKKLA OG UTAN MED SÖKKLUM

FYLLINGIN SKAL VERA FROSTFÍ GRÚS EDA SAMBÆRILEGT EFNI. ÞJAPPA SKAL FYLLINGUNA MEÐ 100 kg VIBRÓPLÖTU Í 20 cm LÖGUM 4 UMFERDIR HVERT LAG. VIÐ ÞJÖPPUN MÅ HÆÐARMUNUR FYLLINGAR SITT HVORU MEGIN VIÐ VEGGI EKKI VERA MEIRI EN 500 MM. UNDIR EINGRUNN SKAL SETJA 50 mm JÖFNUNARLAG.

## 7. TRÉVIRKI

### 7.1 TIMBUR

ALLUR BURÐARVIÐUR SKAL A.M.K UPPFYLLA TIMBURFLOKK C18 OG LÍMTRÉ GL30c. (GL28c EF Þ ≤ 65 mm) NEMA ANNAD SÉ TEKID FRAM.

AD JAFNADI MÅ EKKI RÝRA ENDA ÞVERSNIBS MEIRA EN SEM NEMUR 1/3 AF HEILDINI. ÞAR SEM TIMBUR OG STEYPA KOMA SAMAN SKAL SETJA TJÖRUPAPPA Á MILLI.

### 7.2 FESTINGAR

BIL MILLI FESTIPUNKTA Í FESTINGUM SJÁ TÖFLU HÉR AD NEDAN.

ALLA VINNU VIÐ MÚRBOLTA SKAL VANDA SÉRSTAKLEGA. BORDÝPT SKAL VERA 20 mm DÝPRI EN LENGD BOLTANS Í STEYPUNNI. HOLUNA SKAL BLÁSA OG HREINSA AÐUR EN BOLTINN ER SETTUR Í.

LÁGMARKS BIL MILLI FESTIPUNKTA Í FESTINGA

	Í VAXTASTEFNU			HORNRETT Á VAXTASTEFNU		
	INNBYRÐIS	ENDI UNDIR ÁLAGI	ENDI ÁN ÁLAGS	INNBYRÐIS	KANTUR UNDIR ÁLAGI	KANTUR ÁN ÁLAGS
NAGLAR	10 d	15 d	10 d	5 d	7 d 10 d fyrir nagla ≥ 5mm	5 d
BOLTAR	5 d	7 d (≥ 80mm)	4 d	4 d	4 d	3 d

FYRIR SKRÚFUR ≤ 6 MM GILDA TÖLUR FYRIR NAGLA  
FYRIR SKRÚFUR > 6 MM GILDA TÖLUR FYRIR BOLTA

### 7.3 ÞAKVIRKI

HEILKLAEDA SKAL ÞÖK MEÐ 25x150 mm BORDAKLÆÐNINGU OG NEGLA HANA MEÐ 3x3 GALV. NÖGLUM PR. SPERRU. ÞAKJÁRNIB NEGLIST Í AÐRA HVERJA HÁBÁRU MEÐ SNUNUM SAUM 55\*66 MEÐ ÞÉTTIHRING EDA KAMBSAUM 37\*61 MEÐ ÞÉTTIHRING. NEGLA SKAL MEÐ c/c 750 Á MEGINHLUTA ÞAK. Á ÚTBRUN ÞAKS SKULU NEGLDAR 2 NAGLARADIR MEÐ c/c 150 Í AÐRA HVERJA HÁBÁRU. AD ÖÐRU LEITI SKAL GANGA FRÁ ÞAKJÁRNI SAMKVÆMT Rb-biðum nr. (47) 102 og 103.

## VEKTOR

Síðumíla 3 - 108 Reykjavík - S.554-6650

Sigurður Helgisson	Byggingarteknikaðingur	sigurdur@vektor.is	030859-7749
Emil Þ. Kristjánsson	Ökuatækniaðingur	emil@vektor.is	280268-4539
Martin M. Andersen	Byggingartækniaðingur	martin@vektor.is	020459-2989
Ólafur Arnason	Byggingartækniaðingur	olafur@vektor.is	040964-2669
Ólafur Jónsson	Byggingartækniaðingur	olafur@vektor.is	270588-2719
Ólafur Jónsson	Byggingartækniaðingur	olafur@vektor.is	090883-5859

Verkhetti :

Suðurgata 44, Hafnarfirdi

Verkhudi :

Burðarvirki  
Skýringar

Harnað :

IJ

Teknað :

Mkv. :

Dags. :

07/09/2024

Sambykkt hönnuðar :

Teknaðar :

Sambykkt aðalhönnuðar / samræmingarhönnuðar :

B-01